



A2 - Ammekufjøs, talle, 40 ammekyr med salg av kalv - uisolert.

Beskrivelse

Dette er et tallefjøs hvor fôrbrettet er lagt på tvers i bygget. Den store fordelen med fôrbrett på tvers er at man utnytter lengden i bygget til å få en dyp og god talle, selv om bygget kan være relativt smalt (10 - 12 m). Det blir dermed konstruksjonsmessig et enklere bygg når bredden er smal. Planløsningen er basert på spesialisert produksjon med salg av kalv, men løsningen kan også benyttes for ungdyr.

Ammekyrne fordeles på to til fire grupper. Hver gruppe har tilgang til en fødebinge. Fødebingene benyttes til kalvegjømme etter kalving. I innefôringsperioden før kalving benyttes kalvegjømme til ammekyrne. Gjødsegangen ved fôrbrettet skrapes av med traktor. Gjødsla vil bli en blanding av gjødse og halm. Tallen lagres utendørs på plattning. Denne løsningen er ikke så godt egnet for ombygging til liggebåser. Andre typer strø kan evt. benyttes, f.eks. grov sagflis.

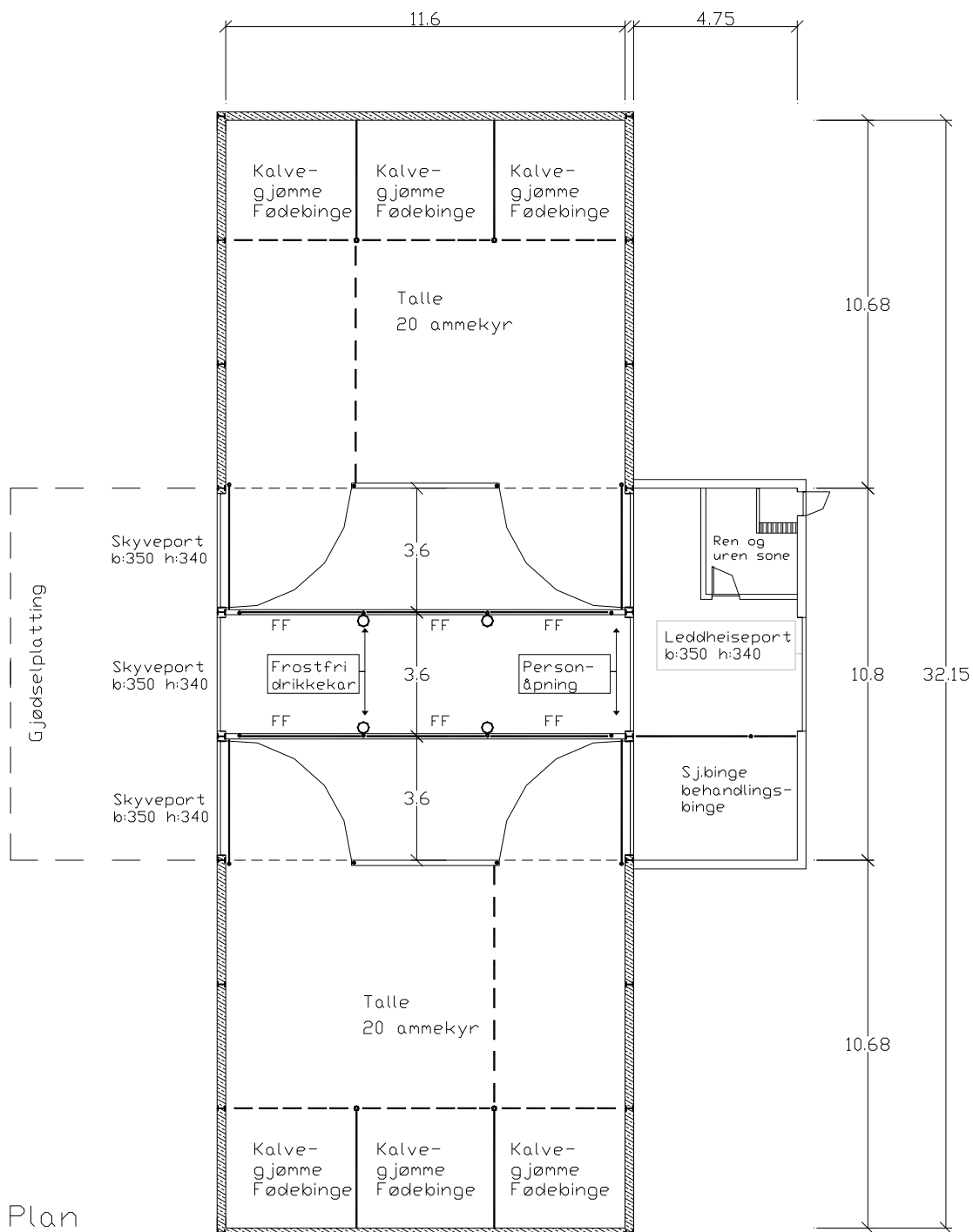
Kostnadsoverslag

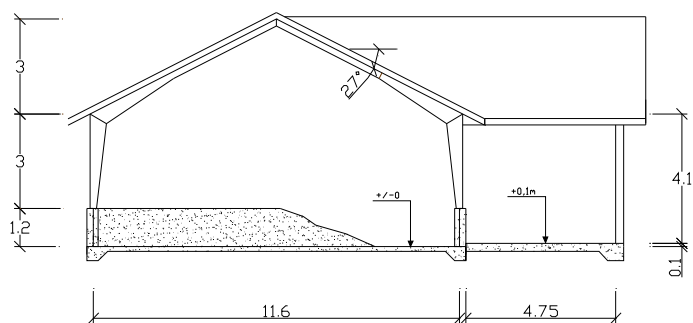
Byggets utv. areal: 447 m²

	Pris
Grunnarbeider	125 000
Betongarbeider	420 000
Uisolert bygg	640 000
Isolert inngangsparti	40 000
Vannforsyning	70 000
Ventilasjon	60 000
Elektriske installasjoner	100 000
Innredning	170 000
Brannvarslingsanlegg	75 000
Planlegging, diverse/marginer	150 000
Total byggekostnad eks. mva.	1 850 000

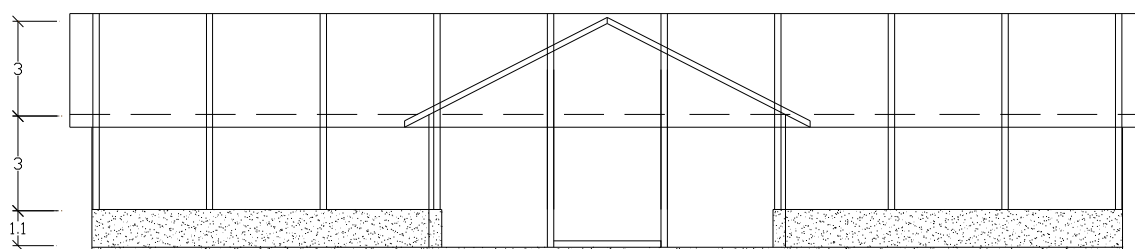
Byggets grunnflate	447 m²	Byggepris/m²	4 139
---------------------------	--------------------------	--------------------------------	--------------

Tegninger

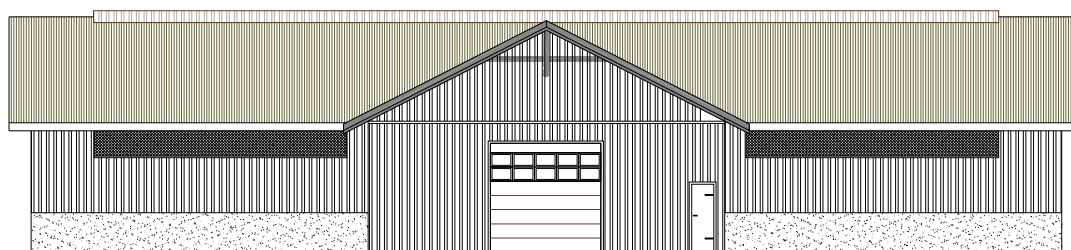




Snitt



Snitt



Fasade sett fra side med inngangsparti